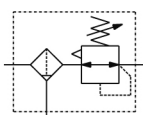


AW10-40-A, AW Filterregulator AW20-N02G-A

Datablad

Denna filter/regulator-kombination minimerar utrymme och anslutningar genom att kombinera två enheter till en. Standardfunktioner inkluderar en avluftande regulator, som snabbt kan låsas genom att trycka ner justeringsvredet. Det finns många tillval, inklusive manometer, automatisk dränering, behållare och skydd i metall, olika inställda tryck, osv. AW-A är en del av familjen modulära luftberedningsenheter och kan kombineras med andra produkter i samma storlek. Denna serie finns i tre husstorlekar med anslutning från 1/8 till 3/4 i gängtyper Rc, NPT eller G.



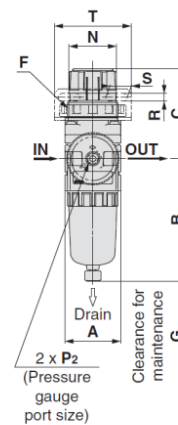
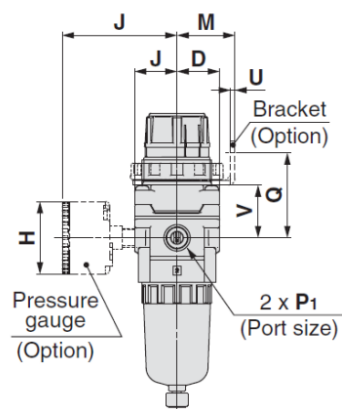
Filter / Regulator Combination

Standardspecifikationer

Size	20
Thread	N (NPT)
Port Size	02 (1/4)
Accessory	G (Round type pressure gauge [with limit indicator])
Set pressure	0.05 to 0.7 MPa setting
Bowl	Polycarbonate Bowl
Drain port/Exhaust mechanism/Flow direction	None
Pressure Unit	Name Plate and Pressure Gauge: MPa
Made to Order	None
Tryckmedium	Air
Max. temperatur på tryckmedia	60 °C
Min. temperatur på tryckmedia	-5 °C [with no freezing]
Maximum operating pressure	1.0 MPa
Proof pressure	1.5 MPa
Max. omgivningstemperatur	60 °C
Min. omgivningstemperatur	-5 °C [with no freezing]
Överensstämmer med kraven i RoHS-direktivet	Conform
Godkännanden	No need
Bowl Material	Polycarbonate

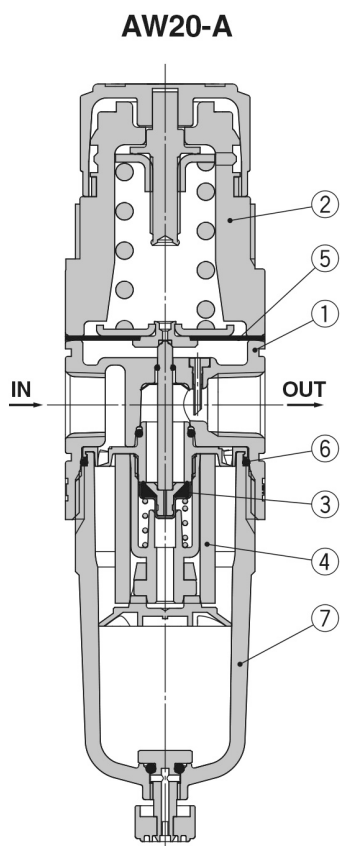
Bowl Guard	Semi-standard (Steel)
Drain Capacity	8 cm ³
Element nominal filtration rating	5 μm
Weight	0.240 Kg

Dinimensioner



Konstruktion

Construction



Component Parts

No.	Description	Material	Model	Colour
1	Body	Zinc die-cast	AW10-A	White
		Aluminum die-cast	AW20-A to AW40-06-A	
2	Bonnet	Polyacetal	AW10-A to AW40-06-A	White

Replacement Parts

No.	Description	Material	Part no.
			AW20-A
3	Valve assembly	Stainless steel, HNBR	AW22P-060AS
4	Filter element	Non-woven fabric	AF20P-060S
5	Diaphragm assembly	Weatherable NBR	AR22P-150AS
6	Bowl seal	NBR	C2SFP-260S
7	Bowl assembly ^{Note 2)}	Polycarbonate	C2SF-A

Note 1) The AW10-A is a piston type. Assembly of a piston and a seal (KSYP-13).

Note 2) Bowl seal is included for the AW20-A to AW40-06-A. Please contact SMC regarding the supply of bowl assembly with psi and °F unit display specifications.

Ytterligare information

Katalog	AC-A-D_EU.pdf
Manualer	im_aw_smv11en.pdf
Operation manuals	om_aw-a_omq0007en-a.pdf