

UNI-S66-ISO

Roterbare svejseender
Swivel welding connections
Drehbare Anschweissenden

3-delt kugleventil
3-piece ball valve
3-teiliger Kugelhahn

DN50 – 100

PN63

FB: Fuldt gennemløb / full bore / voller Durchgang
RB: Reduceret gennemløb / reduced bore / reduzierter Durchgang

CE 0045

PED 97/23/EC – module D1

Type / series / baureihe

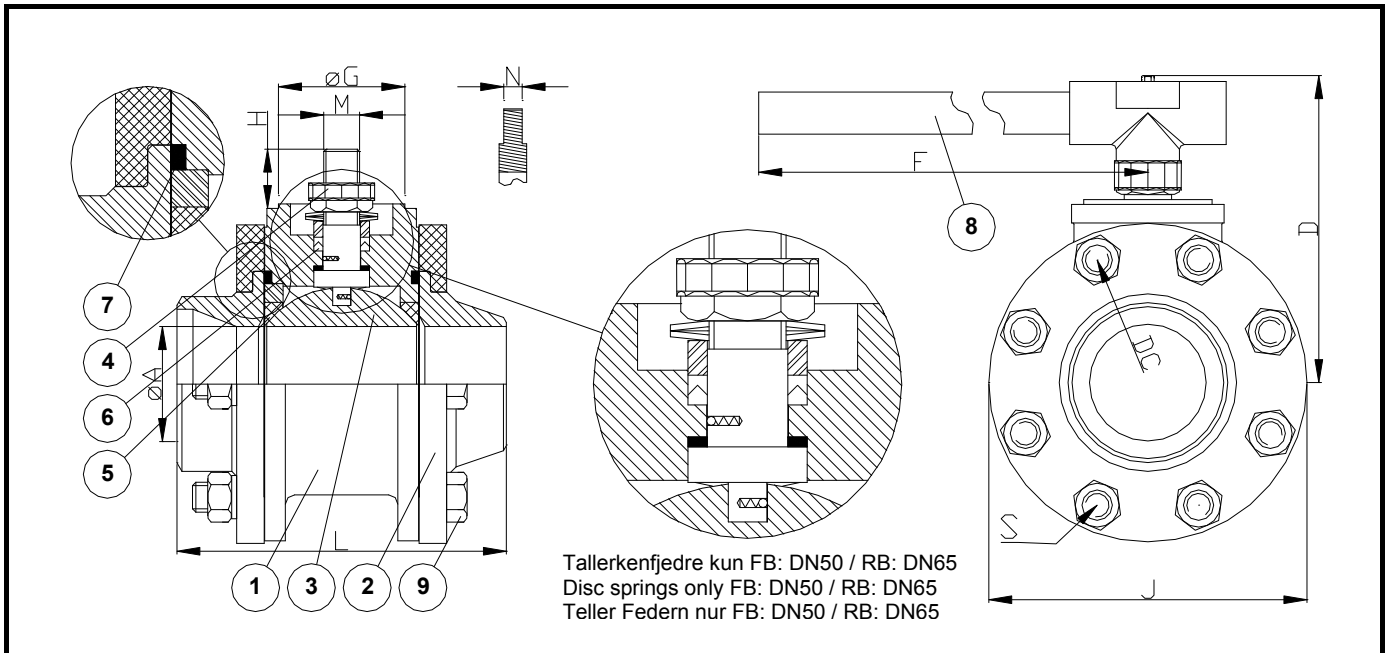
- UNI-S66FB-SLX Roterbare svejseender / swivel welding connections / drehbare Anschweissenden
- UNI-S66FB-SL Svejseender / welding connections / Anschweissenden
- UNI-S66FB-G Gevindender (DN50 FB)/ threaded connections (DN50 FB)/ Innengewinde (DN50 FB)
- UNI-S66RB-SLX Roterbare svejseender / swivel welding connections / drehbare Anschweissenden
- UNI-S66RB-SL Svejseender / welding connections / Anschweissenden
- UNI-S66RB-G Gevindender (DN50 FB)/ threaded connections (DN50 FB)/ Innengewinde (DN50 FB)

Gasgodkendelse
Gas approval
Gas Zulassung
DG-3418

Tilslutninger og optioner – datablad PN 06.10 og PN 06.10.01
Connections and options – datasheet PN 06.10 and PN 06.10.01
Anschlüsse und Optionen – Datenblatt PN 06.10 oder PN 06.10.01

Topflange, top flange, Kopfflansch:
DIN 3337 (ISO 5211)

Materialecertifikat / material certificate / Werkstoffzertifikat - EN10204-3.1.B



Pos.	Del	Materiale	Part	Material	Teil	Werkstoffe
1	Hus	AISI316	Body	AISI316 (CF8M)	Gehäuse	1.4408
2	Svejseender	AISI316L C≤0,035%	Butt welded connections	AISI316L	Anschweissende	1.4435
2	Gevind (DN50 FB)	AISI316	Thread (DN50 FB)	AISI316	Innengewinde (DN50 FB)	1.4408
3	Kugle	AISI316	Ball	AISI316	Kugel	1.4408
4	Spindel og lock-cap	AISI316	Stem and lock-cap	AISI316	Spindel und Sicherungskappe	1.4408
5	Sæder	PTFE/15% glasfiller	Seat	PTFE/15% glass reinforced	Sitzdichtung	PTFE/15% glass
6	Spindelpakning	V-ringe PTFE/15% glasfiller	Stem packing	V rings PTFE/15% glass reinf.	Spindeldichtung	V-scheibe PTFE/15% glass
7	Huspakning	PTFE/15% glasfiller	Body gasket	PTFE/15% glass reinforced	Gehäusedichtung	PTFE/15% glass
8	Håndtag	AISI304	Handle	AISI304	Hahngriff	1.4301
9	Bolte og møtrikker	AISI304	Body bolts and nuts	AISI304	Schrauben und Muttern	1.4301

DN	øA	DC	D	F	øG	H	J	L	M	N	S	Vægt Weight Gewicht	ISO-5211
FB50 / RB65	50	114	131	181	55	22	137	142	M16	11,2	6xM12	7,8	F07
FB65 / RB80	65	141	185	375	70	54	163	169	-	19,0	6xM14	14,9	F10
FB80 / RB100	80	174	202	375	70	54	206	215	-	19,0	8xM14	25,8	F10
FB100	100	224	260	550	70	67	256	296	-	28,4	8xM16	46,0	F10

Ret til ændringer forbeholdes / subject to changes / Änderungen vorbehalten